

CONTROLE LOS FLUJOS DE CAFÉ Y AGUA EN EL MÓDULO BECOLSUB

Con el correcto uso de la tecnología Becolsub, desarrollada en Cenicafé, se obtiene una reducción en el consumo de agua mayor al 95% y un control de la contaminación de las aguas de más del 90%, sin afectar la calidad intrínseca del producto. Se estima que casi la mitad de la producción nacional es procesada por ese método y que hay cerca de 15.000 unidades de diferentes capacidades funcionando en el país, lo cual representa un porcentaje mayor del 80% de adopción de los potenciales usuarios. La tecnología se ha exportado a países en América, Asia y África, con excelentes resultados.

Con la tecnología Becolsub, al despulpar el café sin agua se evita el 72% de la contaminación y al mezclar en un transportador de tornillo sinfín la pulpa y el mucílago concentrado, obtenido de un desmucilagador de flujo ascendente Deslim, con consumo específico de agua entre 0,7 y 1,0 L/kg de café pergamino seco (c.p.s.), se logra retener en la pulpa más del 50% de las mieles y evitar hasta un 23% adicional de contaminación (1). Sin embargo, cuando los caudales específicos de agua son mayores, esta retención no se da y se genera una contaminación aun mayor, por el lavado de pulpa.





Ciencia, tecnología
e innovación
para la caficultura
colombiana

Autores

Juan Rodrigo Sanz Uribe

Investigador Científico II

Carlos Eugenio Oliveros Tascón

Investigador Principal

César Augusto Ramírez Gómez

Investigador Científico I.

Uriel López Posada

Auxiliar I de Investigación

Javier Velásquez Henao

Auxiliar II de Investigación

Ingeniería Agrícola. Centro Nacional
de Investigaciones de Café,
Cenicafe.

Edición:

Sandra Milena Marín L.

Fotografías:

Jenny Pabón

Juan Rodrigo Sanz Uribe

César Augusto Ramírez Gómez

Gonzalo Hoyos Salazar

Diagramación:

María del Rosario Rodríguez L.

Imprenta: Espacio Gráfico

ISSN - 0120 - 0178

Los trabajos suscritos por el personal técnico del Centro Nacional de Investigaciones de Café son parte de las investigaciones realizadas por la Federación Nacional de Cafeteros de Colombia. Sin embargo, tanto en este caso como en el de personas no pertenecientes a este Centro, las ideas emitidas por los autores son de su exclusiva responsabilidad y no expresan necesariamente las opiniones de la Entidad.

Chinchiná, Caldas, Colombia

Tel. (6) 8506550 Fax. (6) 8504723

A.A. 2427 Manzales

www.cenicafe.org

Cenicafe, desde el lanzamiento de la tecnología en 1995, teniendo en cuenta la importancia de operar los diferentes modelos Becolsub en los rangos de flujo de agua recomendados, hizo énfasis en la regulación del caudal de agua y recomendó utilizar un tanque elevado, con una válvula de flotador para mantener su nivel constante y una obstrucción graduable en la tubería de conducción, para calibrar frecuentemente la(s) entrada(s) de agua al desmucilagador. Así mismo, recomendó a los fabricantes seleccionados para la fabricación y comercialización de la tecnología, incluir un instructivo que enseñara a los operarios la forma de calibrar la entrada de agua, de acuerdo a la capacidad del equipo, con el fin de que la realizaran durante cada cosecha.

A pesar de la recomendación del Centro de Investigación del gremio y el control que ejercen las corporaciones regionales para evitar la contaminación del agua, se ha observado que la mayoría de los equipos Becolsub instalados no cumplen con este requisito, porque los fabricantes y comercializadores no ofrecen el sistema de regulación del caudal de agua o porque aun disponiendo de sistema de regulación, se abre a voluntad la válvula que regula el agua en el desmucilagador.

Otro factor que influye en el desbalance mencionado es el flujo másico de café en cereza, pues aunque se tenga el caudal calibrado para la capacidad del equipo, el consumo específico de agua se incrementa cuando las despulpadoras procesan menor cantidad de café en cereza que la nominal, para las que fue diseñado.

Esto ocurre frecuentemente, pues además de la dificultad que existe para tener una buena calibración de las máquinas despulpadoras de café, hay gran cantidad de factores que afectan su capacidad, entre los que se destacan la calidad del café cereza recibido (porcentaje de frutos en diferentes estados de maduración, brocados y vanos, entre otros), el tamaño y la densidad de los frutos, la cantidad de material indeseable en la masa cosechada, y el estado y limpieza de la máquina. Por esta razón, cuando la tecnología fue lanzada, también se insistió en incluir la calibración frecuente de las despulpadoras, para que se tuviera una capacidad de procesamiento aproximadamente igual a la nominal del módulo Becolsub.

Este Avance Técnico tiene como finalidad mostrar las opciones sencillas y económicas desarrolladas y evaluadas en Cenicafe para el control del flujo de café y el caudal de agua a los desmucilagadores mecánicos, con el fin de obtener consumos específicos de agua similares a los que se obtienen en Cenicafe con la tecnología Becolsub.

Control de flujo de café en cereza

Para obtener el rendimiento deseado, las despulpadoras tradicionales de cilindro horizontal disponen de un sistema de dosificación que consiste de un agitador, construido en eje de sección transversal cuadrada (Figura 1), normalmente de 25 mm (1") de lado, que al girar entre 80 y 120 rpm agita la masa de café en la base de la tolva de la despulpadora, permitiendo que los frutos sean entregados en forma individual en



Figura 1. Despulpadora tradicional con dosificador de eje cuadrado y cuchillas.

las zonas de despulpado del pechero. Adicionalmente, cuenta con platinas o cuchillas que se desplazan sobre guías, que al alejarse o acercarse del agitador, según el tamaño de los frutos, permiten aumentar o disminuir la capacidad de despulpado de la máquina. Aunque éste ha sido el sistema que se ha usado durante décadas para dosificar el café en las despulpadoras tradicionales, en evaluaciones realizadas en Cenicafé se demostró que no son confiables, pues el rendimiento es afectado por pequeñas variaciones (1 a 2 mm) en la separación de las cuchillas, que pueden presentarse, incluso en un mismo día, debido a que se aflojan por efecto de las vibraciones generadas por la máquina durante su operación. Otros factores como el tamaño de los frutos también afectan el rendimiento de la máquina.

Para mejorar la regulación de flujo de café sin tener que parar y vaciar la máquina, Roa *et al.* (1) muestran un mecanismo desarrollado en Cenicafé que permite variar la distancia de las cuchillas al eje cuadrado desde afuera y en línea. El mecanismo tiene la ventaja que, de acuerdo al aspecto y la rugosidad de los granos que salen del desmucilagador, se puede tomar una acción correctiva

para abrir o cerrar las cuchillas, si se quiere aumentar o disminuir el flujo de café, respectivamente. Aunque es práctico, el sistema mencionado no ha sido implementado comercialmente.

Con el fin de facilitar el proceso de calibración y mantener constante el suministro de café, Oliveros *et al.* (2) desarrollaron una máquina despulpadora que incluye en la parte superior un dosificador de

tornillo sinfín para café en cereza. El sistema de dosificación resultó tan estable que se recomienda el cambio del sistema de calibración tradicional de las despulpadoras, por un tornillo sinfín con la capacidad para suministrar el flujo necesario en los módulos Becolsub.

La capacidad de un transportador de tornillo sinfín se obtiene mediante la Ecuación <<1>> (3):

$$\dot{m} = 15 \pi (D_i^2 - d^2) p \rho N c_f \quad \text{Ecuación <<1>>}$$

Donde:

\dot{m} : Capacidad de transporte en kg/h

D_i : Diámetro interno de la carcasa del tornillo sinfín, en metros

d : Diámetro del eje del tornillo sinfín, en metros

p : Paso del tornillo sinfín, en metros

ρ : Densidad del café en cereza, la cual es: 616,5 kg/m³ (4)

c_f : Velocidad de giro del tornillo sinfín, en rpm

c_f : Coeficiente de llenado del tornillo sinfín, decimal

El último factor se ve afectado por muchas variables como el tamaño de los frutos, la homogeneidad de la materia prima, el número de pasos expuestos en la tolva, la velocidad de giro, entre otras, por tal razón, en Cenicafé se diseñaron tornillos sinfín con tamaños basados en tubería de acero con diámetros y espesores comerciales (tubería “schedule 40”) para cada una de las necesidades de los módulos Becolsub.

La Figura 2 muestra un esquema con las principales dimensiones del tornillo sinfín, que son usadas en la Ecuación <<1>>. La Tabla 1 muestra las dimensiones del tornillo sinfín, la carcasa y las velocidades de giro que deben tener para obtener la capacidad deseada.

La Figura 3 muestra una despulpadora comercial a la que se le incluyó la modificación mencionada para obtener el flujo de frutos de café constante. Puede observarse que el sistema de alimentación de eje cuadrado girando entre cuchillas, fue cambiado por un sistema dosificador de tornillo sinfín. La velocidad de giro del tornillo sinfín debe ser aquella obtenida de la Tabla 1; sin embargo, como normalmente una despulpadora tradicional trabaja a 180 rpm, y no existen comercialmente poleas de todas las dimensiones, en la Tabla 2 se incluye la relación de poleas comerciales para obtener velocidades de giro aproximadas a las obtenidas idealmente en la Tabla 1 y la velocidad a la que quedaría girando el sistema. Se utilizan la

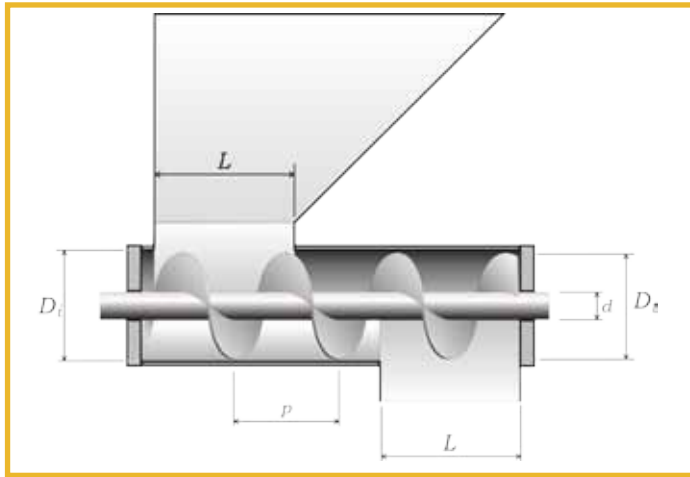


Figura 2. Esquema de un dosificador de tornillo sinfín para despulpadoras de cilindro horizontal.

denominación en pulgadas por ser el sistema de unidades con mayor familiaridad y aceptación en el ámbito cafetero.

En la Figura 2 aparece la dimensión L que se refiere a la longitud de la entrada y la salida del tornillo sinfín, la cual se expresa también como

el número de pasos (p) expuestos del tornillo sinfín. Los resultados mostrados en este Avance Técnico son aplicables para la siguiente condición: $1,5 p < L < 2,0 p$.

En la Tabla 2, D_c se refiere al diámetro de la polea motriz, la cual en este caso sería la polea en

el eje del cilindro, D_c al diámetro de la polea conducida, que sería la que está instalada en el eje del tornillo sinfín, y N_c a la velocidad de giro con las poleas recomendadas (comerciales).

Oliveros *et al.* (5) desarrollaron el separador hidráulico de tolva y tornillo sinfín para alimentar la despulpadora con café libre de flotes y materiales densos y duros que causan daños a las máquinas. Esta tecnología incluye un sistema de dosificación de tornillo sinfín compatible con los módulos Becolsub.

Control de flujo de agua

Para obtener un correcto funcionamiento ecológico del módulo Becolsub, investigaciones realizadas en Cenicafé determinaron que el consumo específico de agua debe

Tabla 1. Dimensiones principales del dosificador de tornillo sinfín de acuerdo a la capacidad de la despulpadora.

| \dot{m} (kg/h cc) | D_n | | D_c (mm) | t (mm) | D_i (mm) | D_e (mm) | d (mm) | p (mm) | c_f (decimal) | N (rpm) |
|------------------------|-------|------|---------------|-------------|---------------|---------------|-------------|-------------|--------------------|--------------|
| | (pul) | (mm) | | | | | | | | |
| 300 | 2 | 60 | 60,45 | 3,94 | 52,58 | 50 | 19 | 50 | 0,50 | 171,86 |
| 600 | 3 | 82 | 88,90 | 5,59 | 77,72 | 72 | 19 | 72 | 0,60 | 84,17 |
| 1.200 | 3 | 82 | 88,90 | 5,59 | 77,72 | 72 | 19 | 72 | 0,60 | 168,33 |
| 2.500 | 4 | 114 | 114,30 | 6,10 | 102,11 | 100 | 34 | 100 | 0,70 | 132,61 |



Figura 3. Despulpadora de café de cilindro horizontal con dosificador de tornillo sinfín.

Tabla 2. Relación de poleas para obtener la capacidad deseada en la despulpadora.

| \dot{m} (kg/h cc) | N (rpm) | D_m (pul) | D_c (pul) | N_c (rpm) |
|------------------------|--------------|----------------|----------------|----------------|
| 300 | 171,86 | 4 | 4 | 180 |
| 600 | 84,17 | 2 | 4 | 90 |
| 1.200 | 168,33 | 4 | 4 | 180 |
| 2.500 | 132,61 | 3 | 4 | 135 |

estar entre 0,7 y 1,0 L/kg de café pergamino seco (1). En la Tabla 3 se muestran los límites en que se deben mover los caudales de agua en los diferentes módulos Becolsub para que se cumpla con esa especificación.

Sin embargo, lograr que en el laboratorio se repita la realidad de las fincas es muy difícil, especialmente cuando los fabricantes y comercializadores de la tecnología Becolsub, en general, no ofrecen sistemas para el control del caudal de agua, y si los ofrecen, en las fincas no los utilizan. Por tal razón, en Cenicafé se planteó una investigación (7) con el fin de encontrar arreglos hidromecánicos que realizaran automáticamente este control, evitando al máximo la interacción humana.

Después ensayar con diferentes máquinas hidráulicas, válvulas, sistemas de medición de caudal de agua y sistemas de flotador (6, 7), se obtuvo que para el control del flujo de agua de los desmucilaginadores mecánicos Deslim pueden hacerse tres recomendaciones: utilizar una bomba sumergible de baja potencia, un sistema de flotador y placa de orificio o un medidor de flujo de agua en línea.

Motobombas sumergibles.

Comercialmente existen motobombas de baja potencia diseñadas para trabajar sumergidas en agua (Figura 4), las cuales se usan para mover el líquido dentro de peceras o en pequeñas fuentes, y se consiguen fácilmente en el comercio a bajo precio.

Sanz (7) evaluó dos de estas motobombas para determinar el mejor arreglo para suministrar

constantemente el agua requerida en los desmucilaginadores Deslim durante su trabajo. La Figura 5 muestra el arreglo utilizado, el cual consiste en una válvula de flotador de sanitario, que regula la entrada de agua al recipiente y mantiene constante el nivel, y una motobomba de pecera que extrae agua del recipiente y la lleva hasta las entradas del desmucilaginador mecánico.

La Tabla 4 muestra la altura recomendada entre el nivel de

agua en el recipiente de la bomba y la entrada al desmucilaginador mecánico para suministrar el caudal de agua adecuado en los diferentes módulos Becolsub 300. El sistema de suministro se debe instalar de tal manera que siempre se mantenga la diferencia de altura recomendada, sin acceso para realizar algún cambio en el caudal suministrado.

Dado que los desmucilaginadores Deslim de mayores capacidades tienen más de una entrada, se

Tabla 3. Caudal de agua recomendado para los diferentes módulos Becolsub.

| Capacidad Becolsub (kg/h de café en cereza) | Caudal de agua (L/min.) | |
|--|----------------------------|-----------------|
| | Límite inferior | Límite superior |
| 300 | 0,70 | 1,00 |
| 600 | 1,40 | 2,00 |
| 1.200 | 2,80 | 4,00 |
| 2.500 | 5,83 | 8,33 |



Figura 4. Motobombas sumergibles. **a.** Askoll, referencia AquaClear 1000, de 4,5 W (8); **b.** Evans, referencia AQUA8W, de 8W (9).



Figura 5. Arreglo con flotador y motobomba sumergible para suministrar constantemente agua a desmucilaginadores Deslim.

diseñó el arreglo hidromecánico (Figura 6), para suministrar con una motobomba sumergible el caudal de agua requerido en cada una de las entradas de un desmucilagador mecánico Deslim 600. En esta figura, L es la longitud y d el diámetro nominal de la manguera plástica transparente. Con la manguera enrollada y de menor diámetro nominal se causan las pérdidas de presión suficientes para dividir el caudal en partes casi iguales en la "T" de bronce mostrada en la misma figura. En esas condiciones se entregan 0,8 L/min. en la parte superior y 0,7 L/min. en la parte inferior, cumpliendo con un consumo

específico de agua de 0,75 L/kg de c.p.s.

Placa de orificio. Mientras la presión en un sistema permanezca constante, el flujo de agua que pasa a través de un pequeño orificio en una placa interpuesta al paso del fluido, es también constante. El sistema que se basa en este principio consiste en un tanque con una válvula de flotador para mantener el nivel de agua constante (presión constante) y una tubería de salida de $\frac{1}{2}$ " de diámetro, que lleva el agua hasta el desmucilagador mecánico Deslim (Figura 7). En la tubería se instala una placa con un orificio de diámetro



Figura 7. Sistema de placa de orificio calibrada, instalada en un módulo Becolsub 300.

calibrado para suministrar el caudal requerido y, posteriormente, se instala una "T" de la misma tubería, cuya perpendicular se deja abierta a la atmósfera, orientada hacia arriba, con el fin de permitir que el flujo de ahí en adelante sea a presión atmosférica y por gravedad, como en un canal.

El sistema de placa de orificio funciona muy bien con el desmucilagador Deslim 300, porque tiene una sola entrada de agua. Para equipos de mayor capacidad no son recomendables por la dificultad de entrada de un flujo de agua por gravedad dentro de una masa granular en movimiento.

La Tabla 5 muestra las especificaciones técnicas que debe tener el sistema en general, para suministrar el caudal deseado y el error que se puede obtener. En la Tabla 5, d_0 se refiere al diámetro del orificio de la placa, h a la altura entre el nivel de agua y el orificio, \bar{q} al promedio del consumo específico de agua cuando se utiliza este dispositivo para controlar el agua en un módulo Becolsub y e al error que tiene el dispositivo durante sus fluctuaciones de nivel propias de un sistema de control de nivel de flotador.

Tabla 4 . Diferencia de altura para suministrar el caudal de agua adecuado con bomba sumergible en módulos Becolsub 300.

| Motobomba sumergible | | | Módulo Becolsub 300 |
|----------------------|----------------|----------|---------------------|
| Marca | Referencia | Potencia | |
| Askoll | AquaClear 1000 | 4,5 W | 23 cm |
| Evans | AQUA8W | 8,0 W | 63 cm |

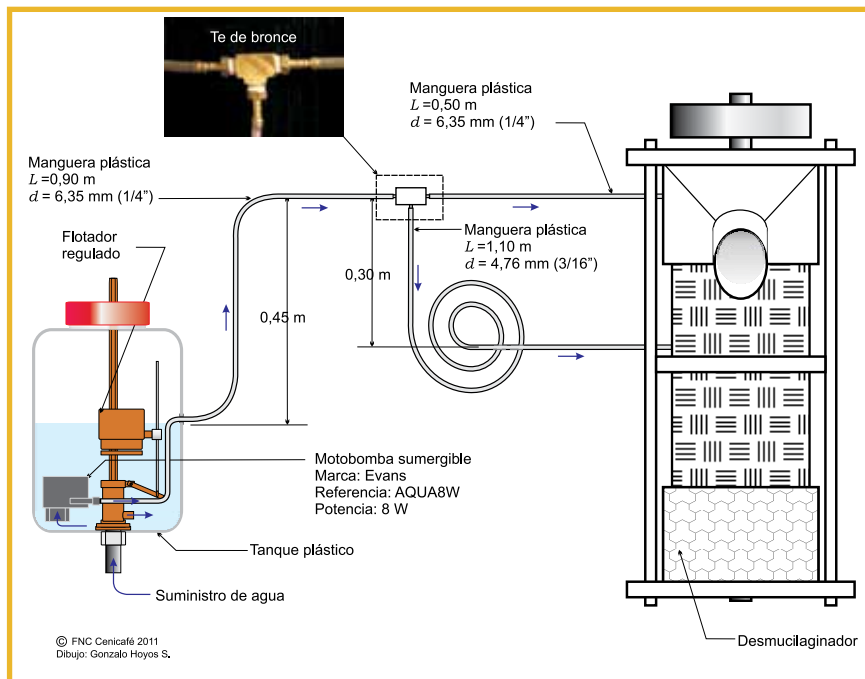


Figura 6. Arreglo hidromecánico para suministrar el caudal de agua a un Deslim 600.

Tabla 5. Especificaciones del sistema de control de placa de orificio.

| Capacidad Becolsub kg/h de café en cereza | d_o (mm) | h (mm) | q (L/kg c.p.s.) | e (L/kg c.p.s.) |
|--|---------------|-------------|----------------------|----------------------|
| 300 | 3,18 (1/8") | 200 | 0,87 | 0,16 |

Medidor de flujo de agua en línea.

Si bien no son sistemas de control o regulación, existen dispositivos de medición que muestran el valor del caudal de agua en tiempo real, los cuales pueden ser usados para regular el flujo de agua, complementados con una válvula, en lugares donde la presión de agua de suministro es muy constante.

El sistema que se recomienda, por su facilidad de instalación y bajo costo, se conoce como rotámetro y se basa en el desplazamiento que experimenta un objeto (pistón) fijo a un resorte, cuando aumenta o disminuye la velocidad del fluido dentro de una tubería. La forma del elemento y el resorte están calibrados de fábrica y se encuentran dentro de una tubería transparente con escala de medición, también calibrada. Tiene como ventaja que se puede saber, con errores aceptables, el caudal de agua que entra a los equipos en cualquier momento y tomar una decisión para corregir, en caso que el caudal no sea el adecuado.

La Figura 8 muestra un rotámetro instalado en una tubería. Allí, se pueden observar las partes entre las que se destacan el pistón, el resorte, la escala graduada y el indicador, señalando el flujo de agua que está pasando en ese momento por la tubería (entre 10 y 11 L/min.). El dispositivo mostrado en la Figura 8 es el de menor capacidad de los medidores fabricados por esa marca

(10), y tiene una escala que empieza en 1,5 L/min. y termina en 15 L/min., el cual es funcional para los modelos de 600, 1.200 y 2.500 kg/h de café en cereza. Para equipos de menor capacidad se recomiendan las opciones descritas anteriormente.

Los Módulos Becolsub 600 y 1.200 necesitarían cada uno un medidor de caudal y dos válvulas para regular los caudales a 0,7 L/min. en cada una de las dos entradas al desmucilagador Deslim 600 y en 1,4 L/min. en cada una de las dos entradas del Deslim 1.200. El módulo Becolsub 2.500, por el hecho de tener tres entradas de agua, se recomienda disponer de un rotámetro y tres válvulas para la regulación de caudal en aproximadamente 2,0 L/min. en cada una de las entradas. Para realizar esta calibración se recomienda abrir una de las válvulas hasta que se logren los 2,0 L/min., proseguir con otra válvula dejando la primera



Figura 8. Rotámetro instalado en una tubería.

abierta hasta obtener un caudal total de 4,0 L/min. y terminar abriendo la última válvula hasta que se logre un caudal total de 6,0 L/min.

Desempeño ecológico

La tecnología Becolsub ha sido evaluada innumerables veces en su desempeño ecológico, sin embargo, en esta investigación se realizó una prueba con el sistema de bomba sumergible AquaClear 1000, controlando el flujo de agua en un módulo Becolsub 300, para corroborar dicho desempeño. En la prueba se obtuvo un consumo específico de agua de 0,75 L/kg de café pergamino seco y una retención del mucílago concentrado en la pulpa del 66%, lo cual corresponde a un control de la contaminación potencial de las aguas de 90,48%. Los resultados obtenidos son muy similares a los reportados en Roa *et al.* (1).

Costos

Parte importante de la decisión para utilizar un sistema de regulación de flujos de café y agua radica en el aspecto económico. Por tal razón, en esta publicación se muestran los costos de cada uno de los dispositivos mencionados, así como el costo de la mano de obra de la instalación. Los costos de la Tabla 6 fueron extraídos de cotizaciones realizadas en talleres de Chinchiná, en enero de 2011, y con mecánicos del taller de la Disciplina de Ingeniería Agrícola de Cenicafé.

La instalación puede ser un costo que puede obviarse si lo puede

Tabla 6. Costos del dispositivo construido y de su instalación en la finca.

| Dispositivo | Módulo Becolsub | Dispositivo construido | Instalación | Total |
|--------------------------------|-----------------|------------------------|-------------|------------|
| Dosificador de tornillo sinfín | 300 | \$ 115.000 | \$ 80.000 | \$ 195.000 |
| | 600 | \$ 150.000 | \$ 80.000 | \$ 230.000 |
| | 1.200 | \$ 150.000 | \$ 80.000 | \$ 230.000 |
| | 2.500 | \$ 180.000 | \$ 80.000 | \$ 260.000 |
| Regulador con bomba Askoll | 300 | \$130.000 | \$5.000 | \$135.000 |
| Regulador con bomba Evans | 300 | \$150.000 | \$5.000 | \$155.000 |
| | 600 | \$170.000 | \$10.000 | \$180.000 |
| Regulador de placa de orificio | 300 | \$85.000 | \$15.000 | \$100.000 |
| | 600 | \$180.000 | \$15.000 | \$195.000 |
| Rotámetro | 1.200 | \$180.000 | \$15.000 | \$195.000 |
| | 2.500 | \$200.000 | \$20.000 | \$220.000 |

hacer el operario en la finca o el mismo caficultor, si tienen algunos conocimientos de plomería y metalmecánica. En la Tabla 6 no se tienen en cuenta los posibles costos de transporte del dispositivo o de personal (mecánicos) hasta el lugar de la instalación.

En la Tabla 6 se puede observar que para el control del caudal de agua la opción más económica resulta ser el regulador de placa de orificio, aunque solo aplica para el modelo Becolsub 300. Para el modelo de 600 kg/h de café en cereza, el sistema que resulta más económico es el sistema de motobomba sumergible de 8,0 W de potencia. Para los módulos Becolsub 1.200 y 2.500 se recomienda el uso del rotámetro de la manera explicada.

Literatura citada

1. ROA M., G.; OLIVEROS T., C. E.; ÁLVAREZ G., J.; RAMÍREZ G., C. A.; SANZ U., J. R.; ÁLVAREZ H., J. R.; DÁVILA A., M. T.; ZAMBRANO F., D. A.; PUERTA Q., G. I.; RODRÍGUEZ V., N. Beneficio ecológico del café. Chinchiná (Colombia), Cenicafé, 1999.
2. OLIVEROS T., C. E.; MOYA M., N.; RAMÍREZ G., C. A. Nueva despulpadora para una caficultura competitiva. Avances Técnicos Cenicafé No. 294:1-8. 2001.
3. SANZ U., J. R. Transporte de la pulpa de café a los procesadores mediante tornillo sinfín. Avances Técnicos Cenicafé No. 226:1-8. 1996.
4. MONTILLA P., J.; ARCILA P., J.; ARISTIZÁBAL L., M; MONTOYA R., E. C.; PUERTA Q., G. I.; OLIVEROS T., C. E.; CADENA G., G. Propiedades físicas y factores de conversión del café en el proceso de beneficio. Avances Técnicos Cenicafé No. 370:1-8. 2008.
5. SANZ U., J. R. Control automático de caudal de agua en desmucilaginosos mecánicos. In: XI Congreso Nacional de Ingeniería Agrícola: Memorias. Universidad Nacional sede Medellín. Medellín octubre 9-11, 2008.
6. OLIVEROS T., C. E.; SANZ U., J. R.; RAMÍREZ G., C. A.; MEJÍA G., C. A. Separador hidráulico de tolva y tornillo sinfín. Avances Técnicos Cenicafé No. 360:1-8. 2007.
7. SANZ U., J. R. In: Informe anual de actividades Cenicafé. Experimento ING-1126: Regulación automática del flujo de agua en desmucilaginosos mecánicos de café. Cenicafé (Colombia). 2009.
8. HAGEN. Instrucciones: Sumergible Powerhead para filtros interiores de placa para agua dulce o salada [En línea]. 2011. Disponible en Internet http://www.hagen.com/pdf/aquatic/AquaClear_PH.pdf. Consultado en febrero de 2011).
9. EVANS. Bombas sumergibles [En línea]. 2011. Disponible en Internet <http://www.evans.com.mx/>. Consultado en febrero de 2011.
10. HEDLAND. Product Search Feature: Rotametros. EZ-View® Flow Meters [En línea]. 2011. Disponible en Internet <http://www.hedland.com/>. Consultado en febrero de 2011.

