

FIGURA 6.- ESPECTROFOTOMETRO ZEISS PM2A.

1. Interruptor principal.
2. Tornillo para graduar el cero del instrumento.
3. Selector de rango de sensibilidad.
4. Graduación de T 100%<sub>0</sub> ó 0 de As.
5. Paso de luz. Abierto en blanco, cerrado en negro.
6. Botón para evacuar la celda.
7. Tapa de conjunto de celda.
8. Selector de  $\lambda$  .
9. Selector del rango. Dos posiciones (U.V. y Vis).
10. Tornillos laterales de la tapa.
11. Graduación del 0 mecánico del indicador.

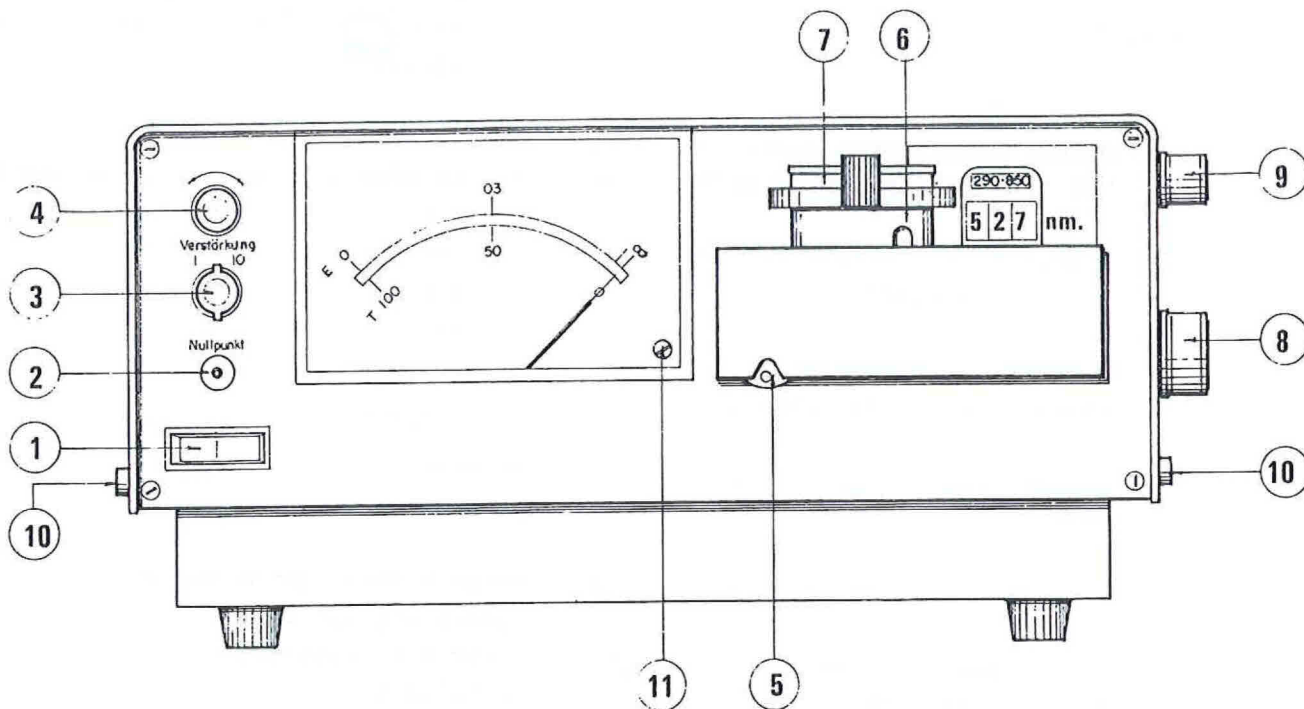


FIGURA 6.- ESPECTROFOTOMETRO ZEISS PM2A.

1. Interruptor principal.
2. Tornillo para graduar el cero del instrumento.
3. Selector de rango de sensibilidad.
4. Graduación de  $T 100\%$  ó 0 de As.
5. Paso de luz. Abierto en blanco, cerrado en negro.
6. Botón para evacuar la celda.
7. Tapa de conjunto de celda.
8. Selector de  $\lambda$ .
9. Selector del rango. Dos posiciones (U.V. y Vis).
10. Tornillos laterales de la tapa.
11. Graduación del 0 mecánico del indicador.

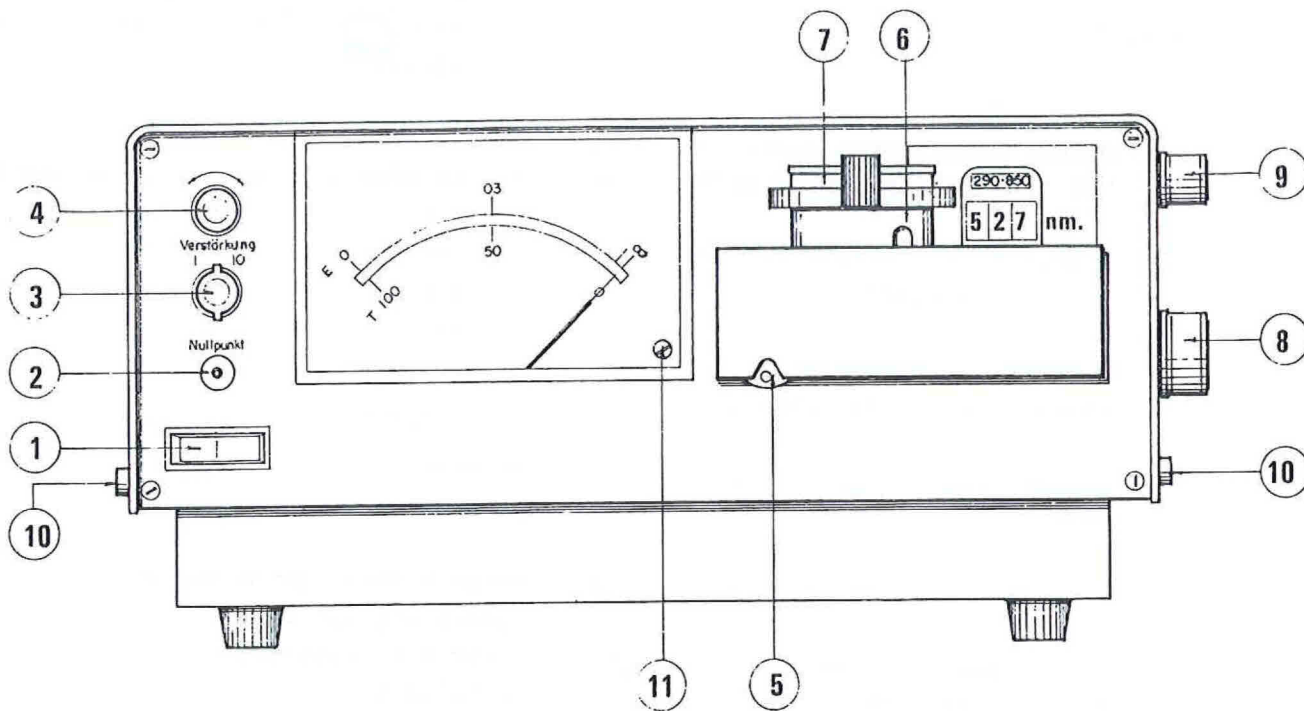


FIGURA 6.- ESPECTROFOTOMETRO ZEISS PM2A.

1. Interruptor principal.
2. Tornillo para graduar el cero del instrumento.
3. Selector de rango de sensibilidad.
4. Graduación de  $T 100\%$  ó 0 de As.
5. Paso de luz. Abierto en blanco, cerrado en negro.
6. Botón para evacuar la celda.
7. Tapa de conjunto de celda.
8. Selector de  $\lambda$ .
9. Selector del rango. Dos posiciones (U.V. y Vis).
10. Tornillos laterales de la tapa.
11. Graduación del 0 mecánico del indicador.

